


EWR 코일저항기 EDGE WOUND RESISTORS

■ 일반규격 GENERAL SPECIFICATIONS

형 명 Type	정격전력 Power Rating	Resistance Range [Ω]		허용오차 Tolerance
		800ppm	260ppm	
EWR 1200	400W	0.02~0.25	0.26~4	±5.0(J) ±10(K)
EWR 1700	600W	0.029~0.28	0.39~6	
EWR 2300	800W	0.039~0.50	0.51~8	
EWR 2800	1KW	0.051~0.63	0.64~10	
EWR 3400	1.2KW	0.061~0.75	0.76~12	
EWR 3900	1.4KW	0.071~0.88	0.89~14	
EWR 4400	1.6KW	0.081~1.00	1.10~16	



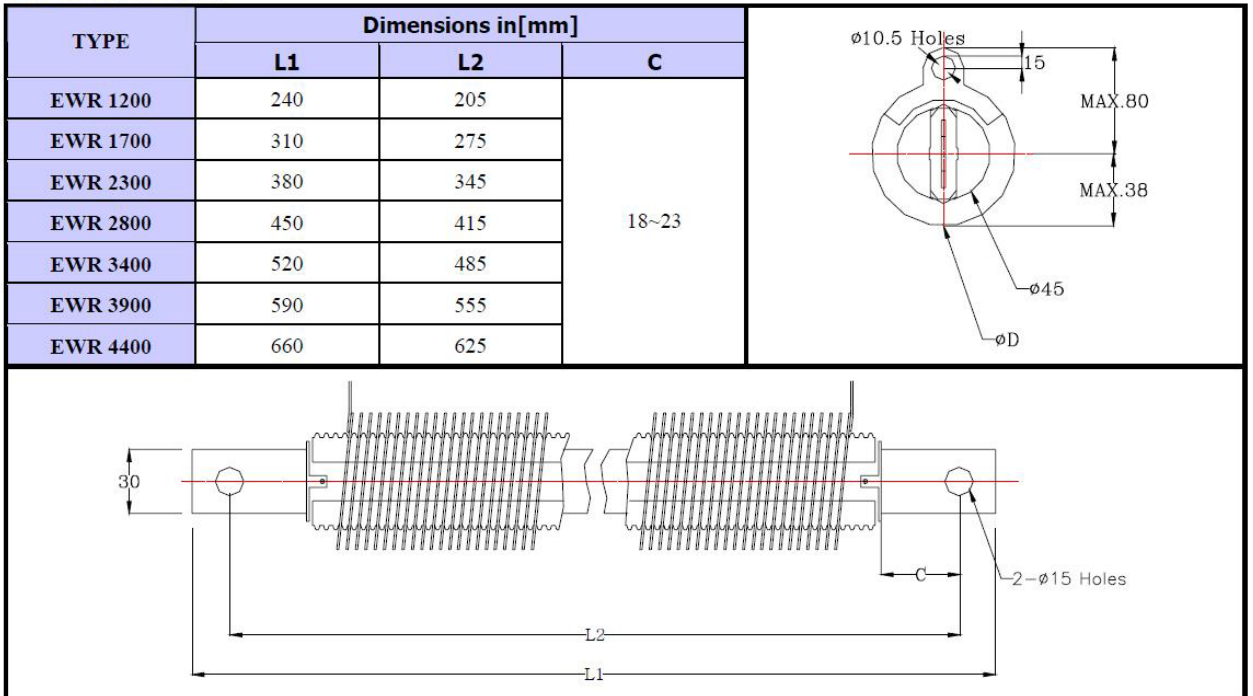
■ 특 성 CHARACTERISTICS

Temperature Range	-55C ~ 375°C
Insulation Resistance	100MΩ min.
Dielectric Strength	AC 2000V for 1 min.

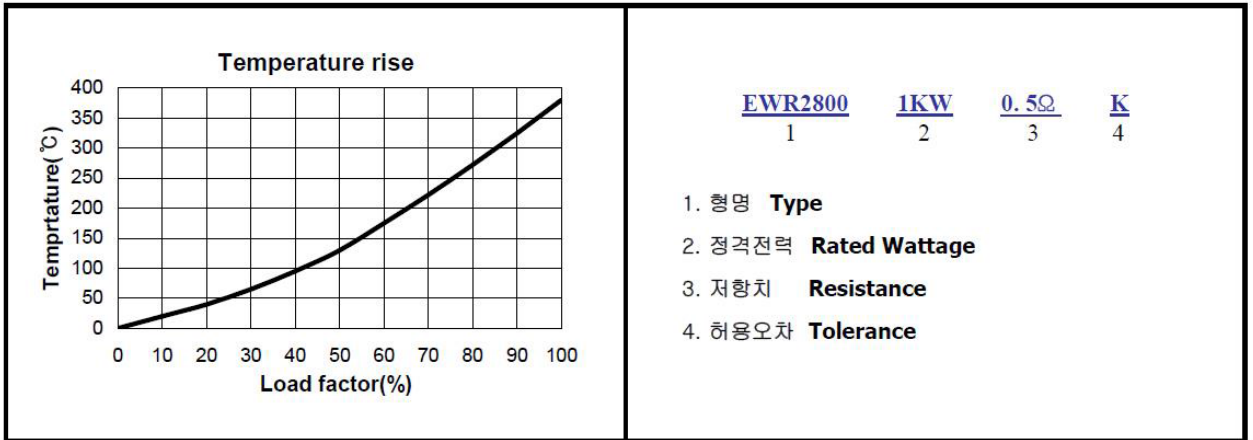
■ RATED CURRENTS BY MODELS AND OHMIC VALUES

Resistance [Ω]							Rated Current	D #
EWR1200	EWR1700	EWR2300	EWR 2800	EWR 3400	EWR3900	EWR 4400		
0.020	0.029	0.039	0.051	0.061	0.071	0.081	140	69
0.023	0.035	0.047	0.059	0.071	0.082	0.094	130	65
0.027	0.041	0.055	0.069	0.083	0.097	0.111	120	65
0.033	0.049	0.066	0.082	0.099	0.115	0.132	110	72
0.040	0.060	0.080	0.100	0.120	0.140	0.160	100	72
0.044	0.066	0.088	0.110	0.132	0.155	0.177	95	72
0.049	0.074	0.098	0.123	0.148	0.172	0.197	90	72
0.055	0.083	0.110	0.138	0.166	0.193	0.221	85	71
0.062	0.093	0.125	0.156	0.187	0.218	0.250	80	67
0.071	0.106	0.142	0.177	0.213	0.248	0.284	75	65
0.081	0.122	0.163	0.204	0.244	0.285	0.326	70	69
0.094	0.142	0.189	0.236	0.284	0.331	0.378	65	65
0.111	0.166	0.222	0.277	0.333	0.388	0.444	60	67
0.132	0.198	0.264	0.330	0.396	0.462	0.528	55	71
0.160	0.240	0.320	0.400	0.480	0.560	0.640	50	71
0.197	0.296	0.395	0.493	0.592	0.691	0.790	45	67
0.250	0.375	0.500	0.625	0.750	0.875	1.000	40	67
0.326	0.489	0.653	0.816	0.979	1.142	1.306	35	67
0.444	0.666	0.888	1.111	1.333	1.555	1.777	30	65
0.640	0.960	1.280	1.600	1.920	2.240	2.560	25	61
1.000	1.500	2.000	2.500	3.000	3.500	4.000	20	55

■ DIMENSIONS



■ 온도상승곡선 TEMPERATURE RISE CURVE ■ 주문방법 HOW TO ORDER



■ DERATING CURVE

